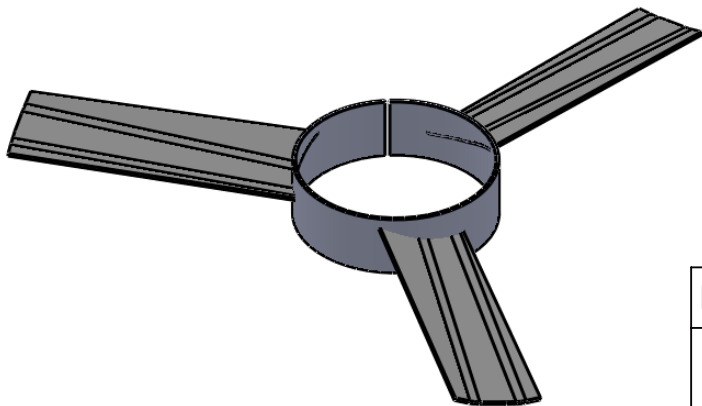


*Bladet svetsas mot nav*



2	1	Nav/Hub	Plåt	Ritn 2000-2
1	3	Blad/Blade	Plåt	Ritn 2000-1
DefNr	Antal	Beskrivning	Material	Anmärkning

	Konstr.	Ritad ME	Godk.	Skala 1:5	Generell tolerans ISO 2768	Generell ytfinitet Ra	Dat. 2009-05-13
<b>Teknik College Kristinehamn</b>			<i>Sammanställning</i>				Filnamn <i>Sammanställning drawing</i> 2000-3