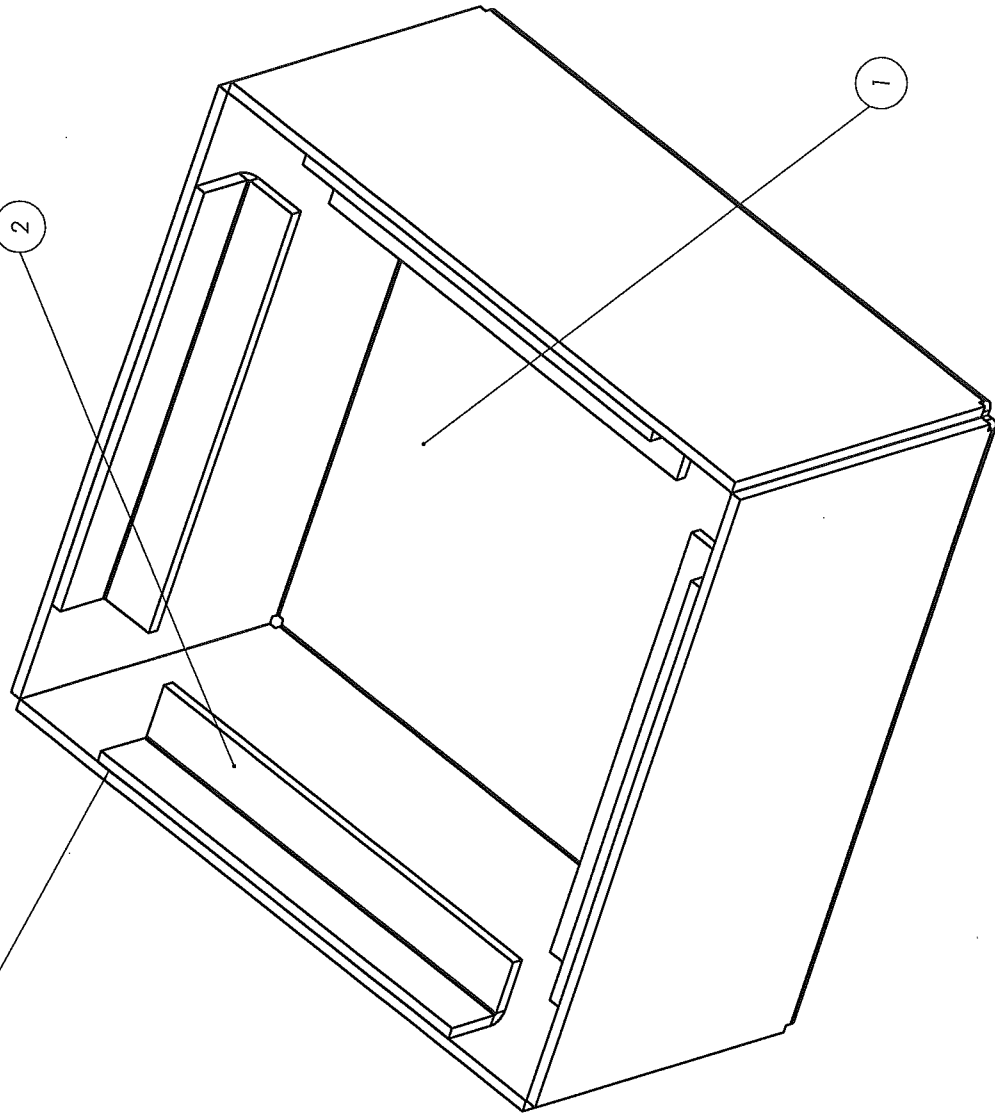
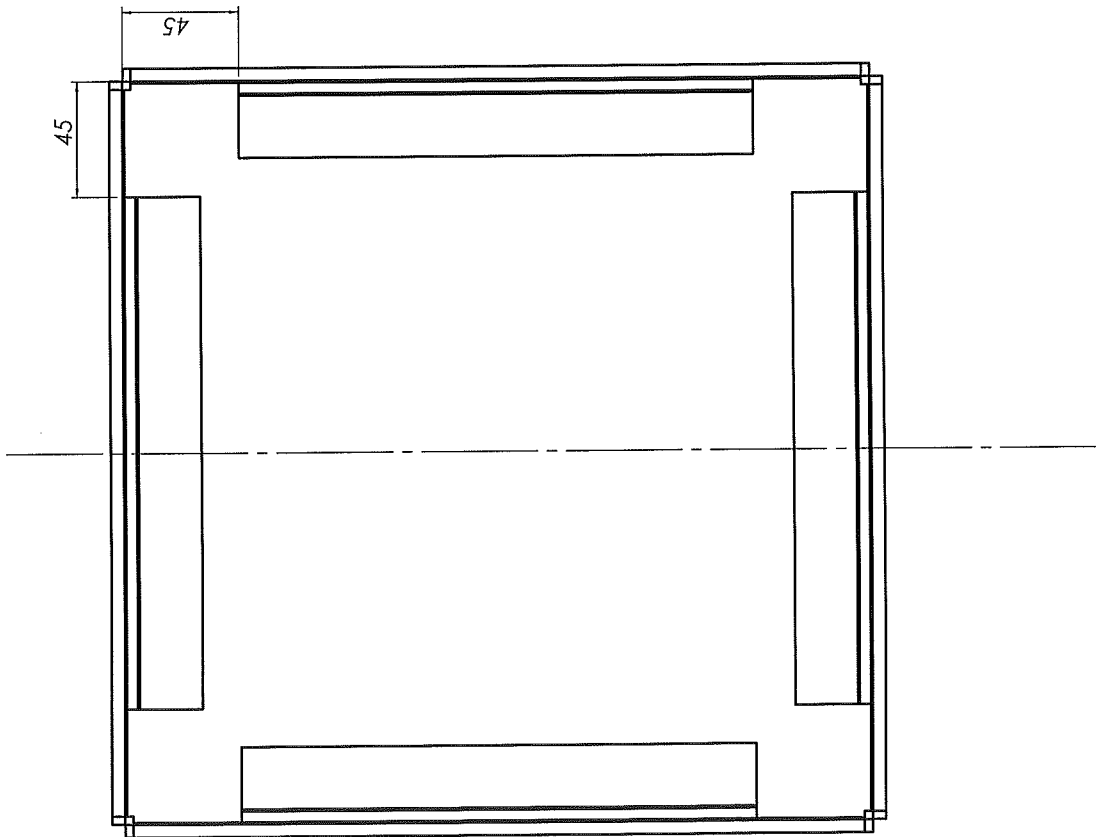




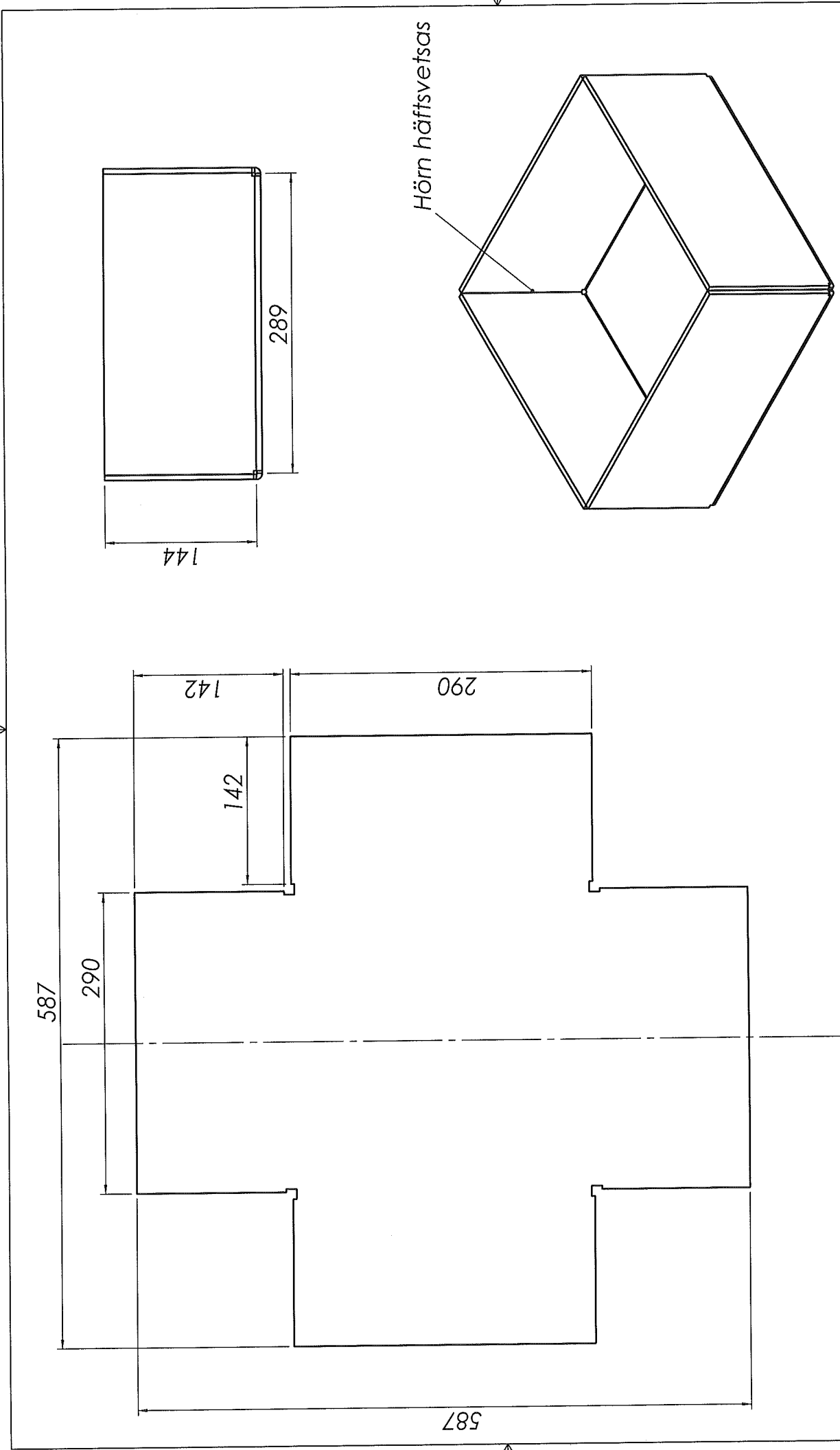
Svefsas

2

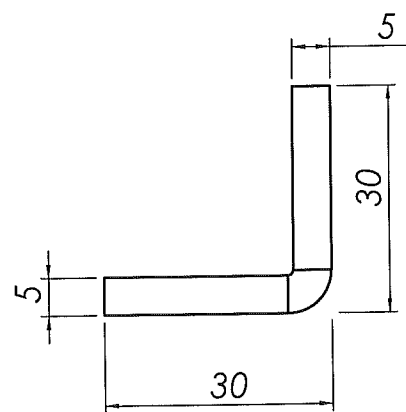
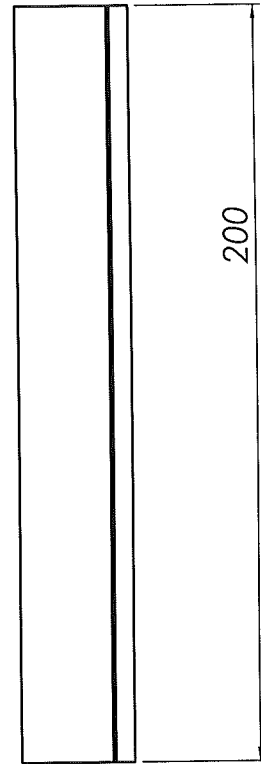
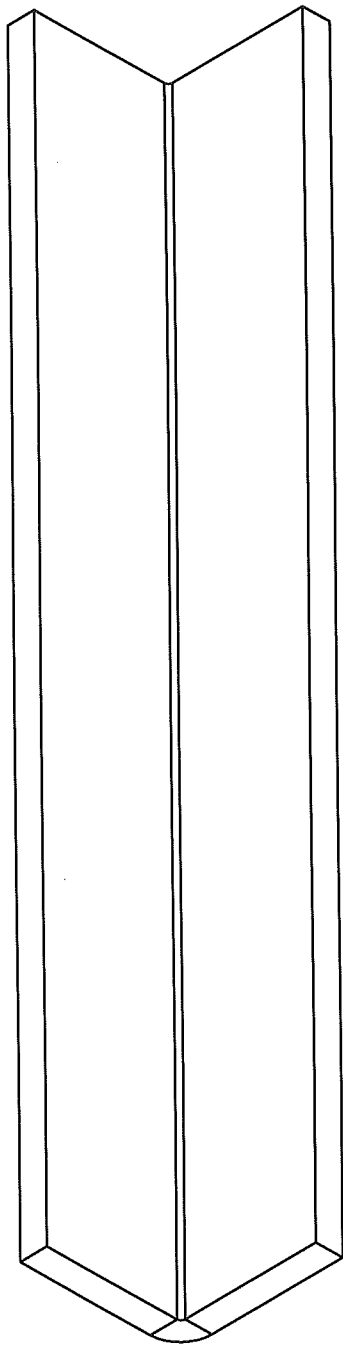
1



2	4	Vinkel	Plåt	DR1337
1	1	Plåtfäda	Plåt	NA1337
DelNr	Antal	Beskrivning	Material	Dimension
	Konstr.	Ritad	DR	Dat.
				2009-05-12
Brogårdsskolan Kristinehamn			Sammanställning ES1337	
Generell tolerans ISO 2768		Skala 1:5	Generell ytförhållning R <sub>a</sub>	Dimension
Filnamn sammanställning		Anmärkning		



	Konstr.	Ritad	Godk.	Skala	Generell tolerans	Generell ytfinhet	Dat.
	Brogårdskolan Kristinehamn	DR		1:10	ISO 2768	Ra	2009-05-12
				Låda		Förnamn /efternamn	
						NA1337	



	Konstr.	Ritad DR	Godk.	Skala 1:2	Generell tolerans ISO 2768	Generell ytfinhet Ra	Dat. 2009-05-12
<b>Brogårdsskolan Kristinehamn</b>			<b>Vinkel</b>			Filnamn <i>litenritting</i>	
						DR1337	