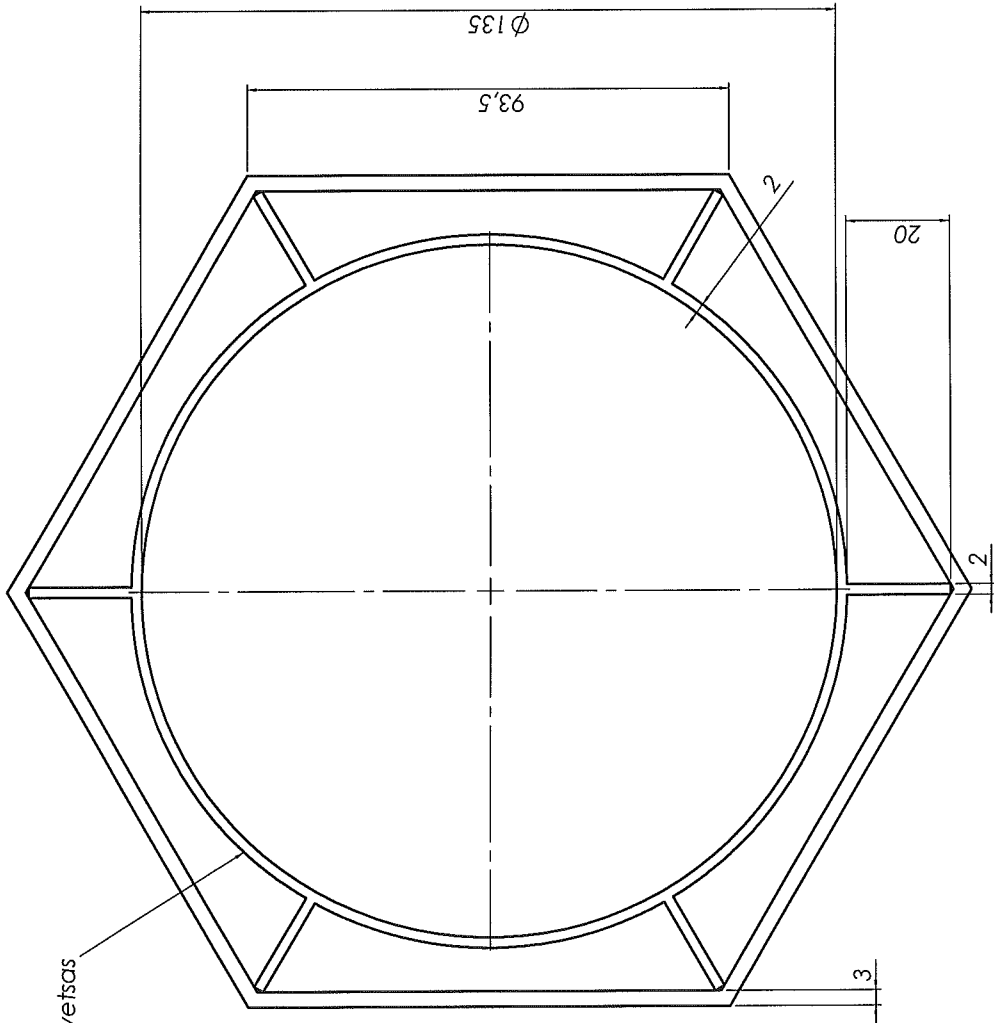
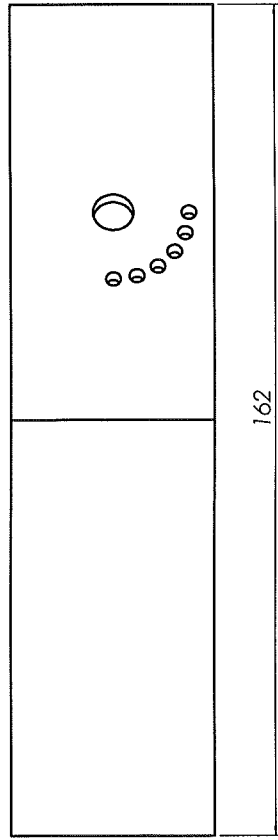
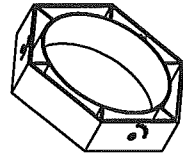
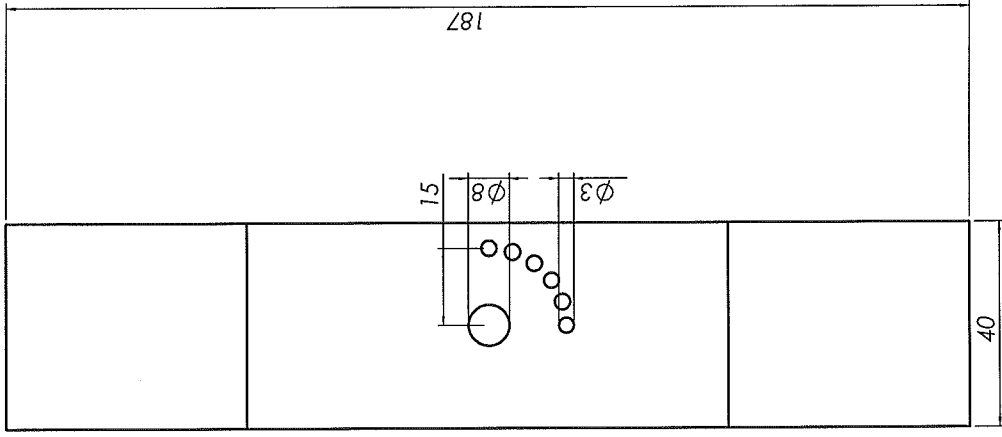


2	3	Bladsammansättning	Plåt	Ritn AE9003
1	1	Nav	Plåt	Ritn JS12345
DefNr	Antal	Beskrivning	Material	Dimension
	Konstr. Jens	Godk. Yngve	Generell tolerans ISO 2768	Generell ytförhet Ra
	Ritad JS	Skala 1:5		Dat. 2009-05-13
		Filnamn vindsnurresammansättning		
Teknik College Kristinehamn		Sammanställning		
		JS54321		

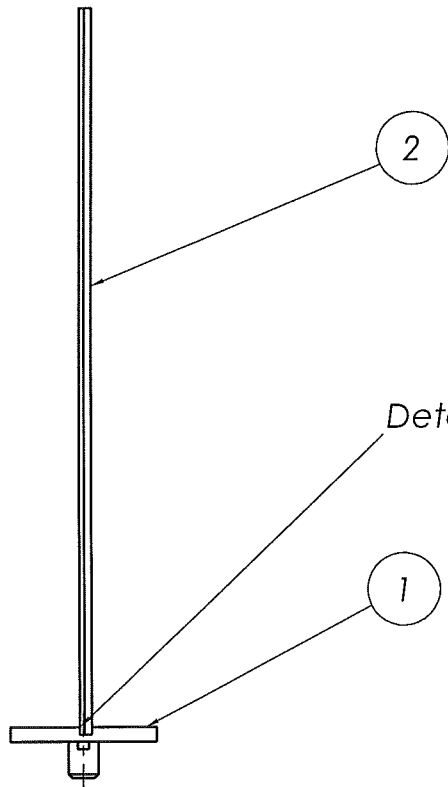
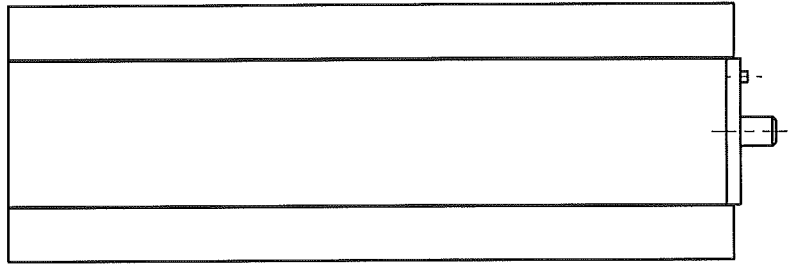
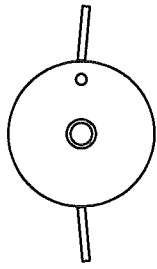


Detaljerna sveitsas

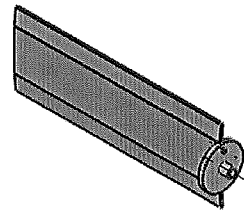


	Konstr.	Jens	Ritad	JS	Gödk.	Yngve	Skala	1:2	Generell tolerans	ISO 2768	Generell ytfinhet	Ra	Dat.	2009-05-12
	Teknik College Kristinehamn												Nav JS12345	

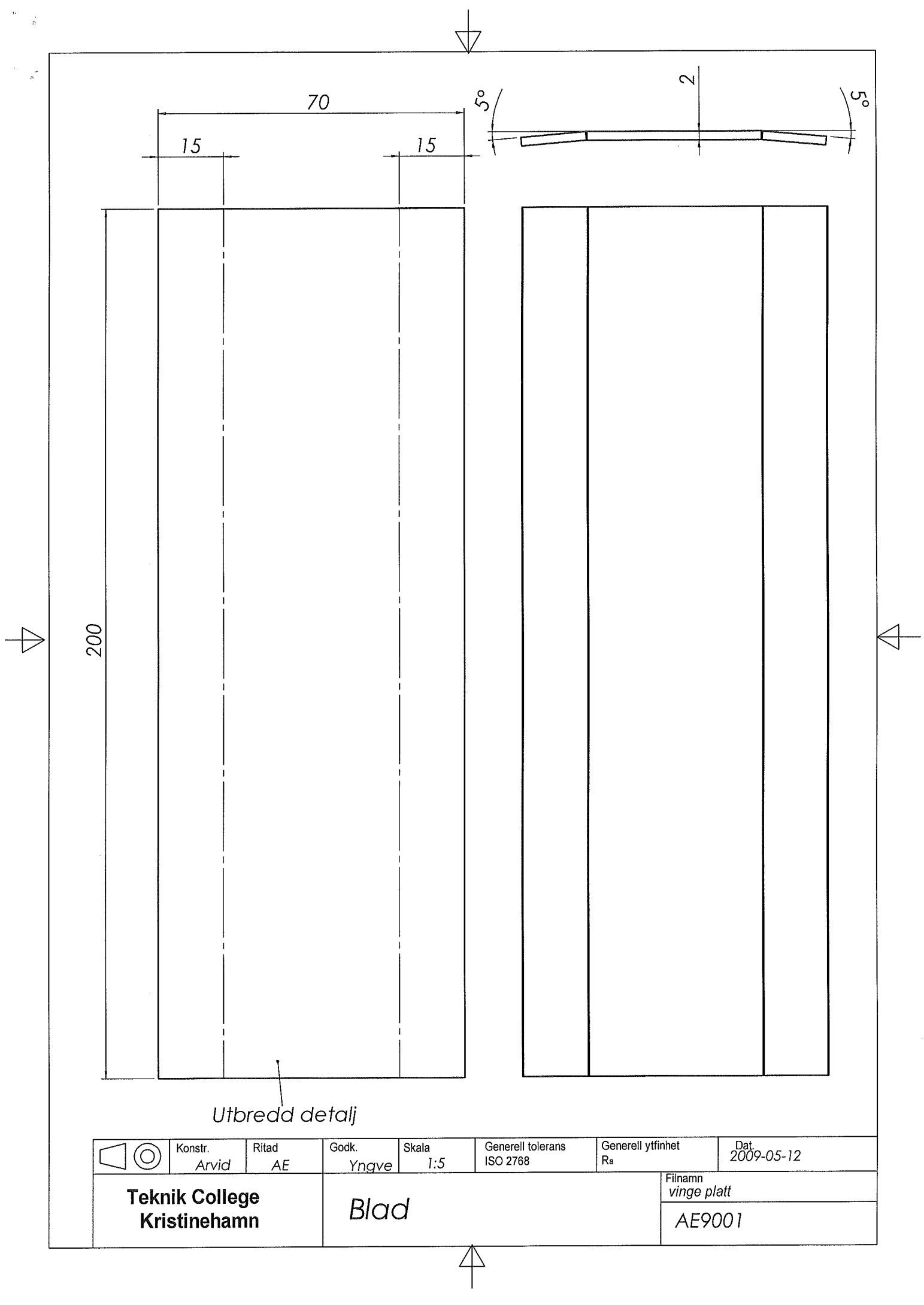




Detaljerna svestas

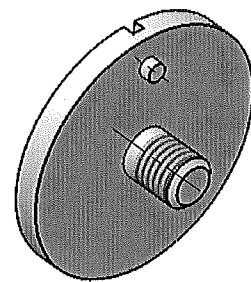
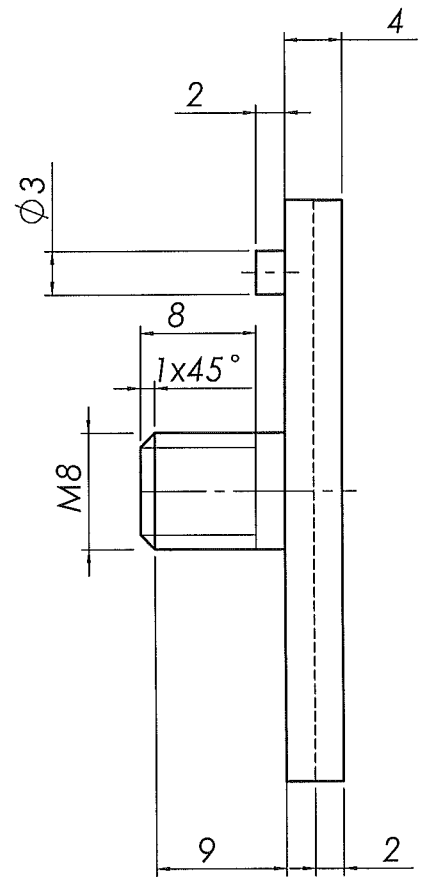
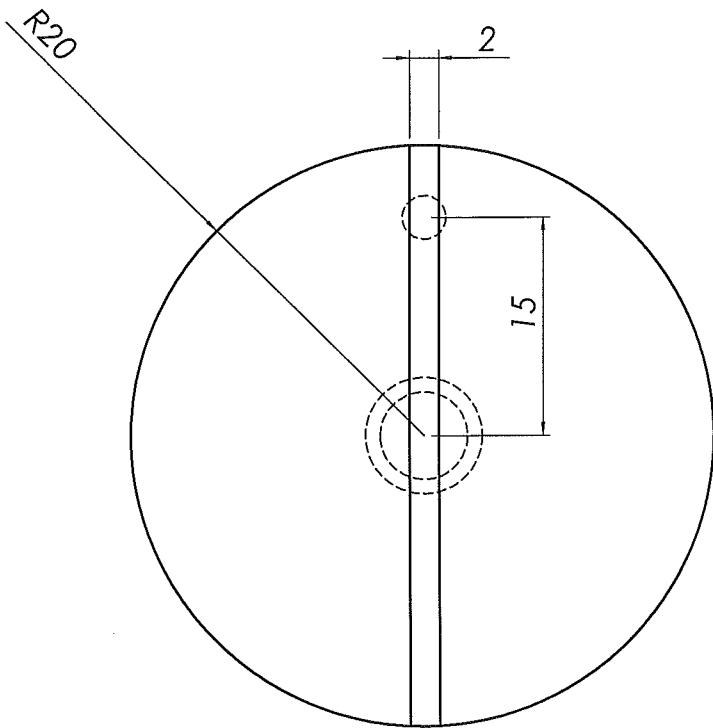


2	1	Bladfäste	Plåt		Ritn AE9002		
1	1	Blad	Plåt		Ritn AE9001		
DetNr	Antal	Beskrivning	Material	Dimension	Anmärkning		
	Konstr. Arvid	Ritad AE	Godk. Yngve	Skala 1:5	Generell tolerans ISO 2768	Generell ytfinhet Ra	Dat 2009-05-12
Teknik College Kristinehamn			<i>Bladsammanställning</i>			Filnamn <i>bladsammanställning</i>	AE9003



Utbredd detalj

	Konstr. Arvid	Ritad AE	Godk. Yngve	Skala 1:5	Generell tolerans ISO 2768	Generell ytfinhet Ra	Dat. 2009-05-12
	Teknik College Kristinehamn						Filnamn vinge platt AE9001
Blad							



	Konstr. Arvid	Ritad AE	Godk. Yngve	Skala 2:1	Generell tolerans ISO 2768	Generell ytfinhet Ra	Dat 2009-05-13
Teknik College Kristinehamn			Bladfäste				Filnamn vinge bas
							AE9002