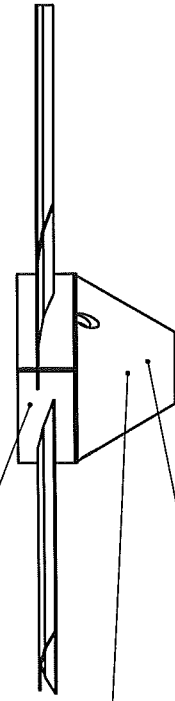
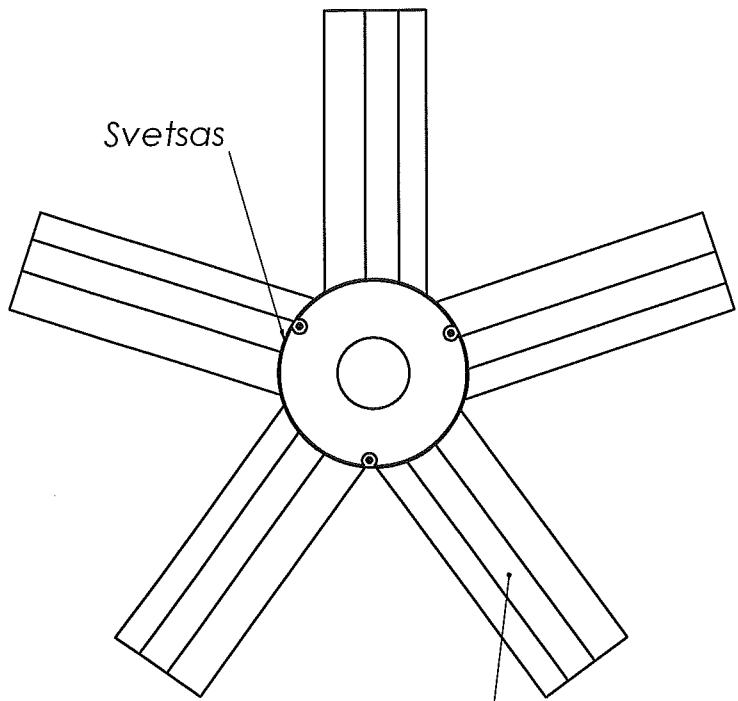


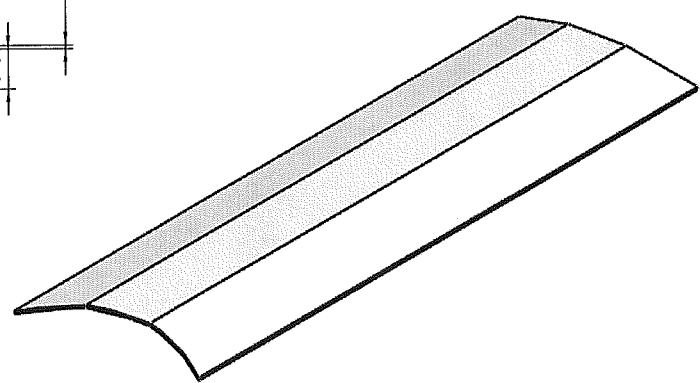
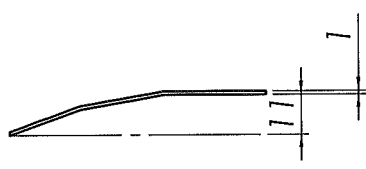
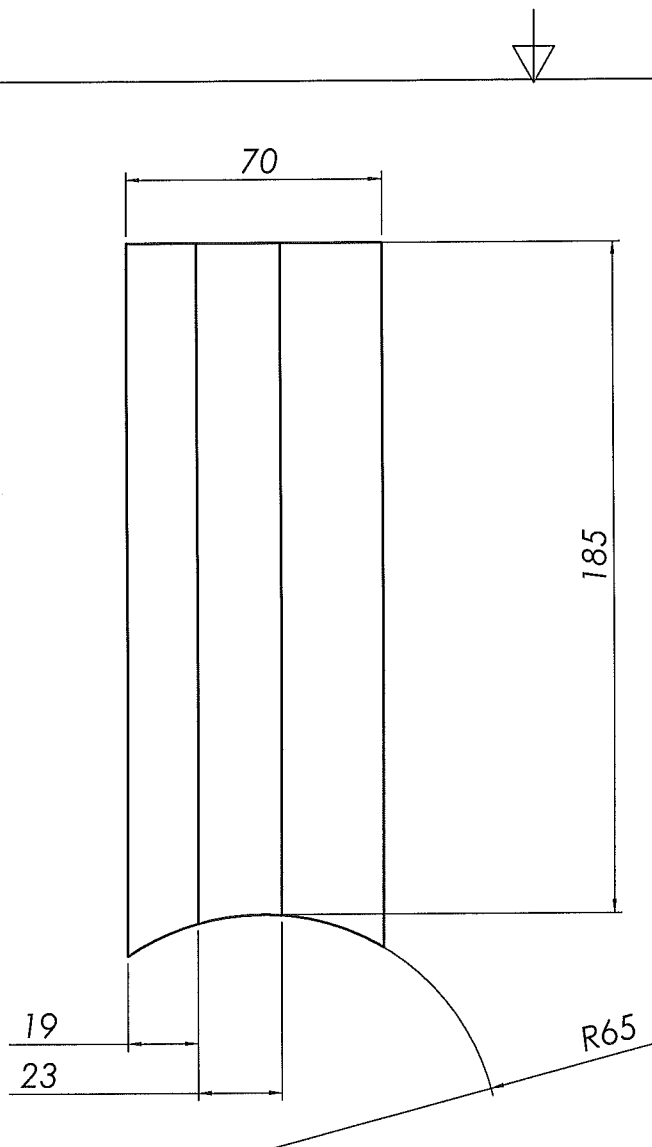
Markering av position för navspets (finns ej)

3	3	Blad			3
2	1	Nav spets			
1	1	Nav			1
DetNr	Antal	Beskrivning	Material	Dimension	Anmärkning

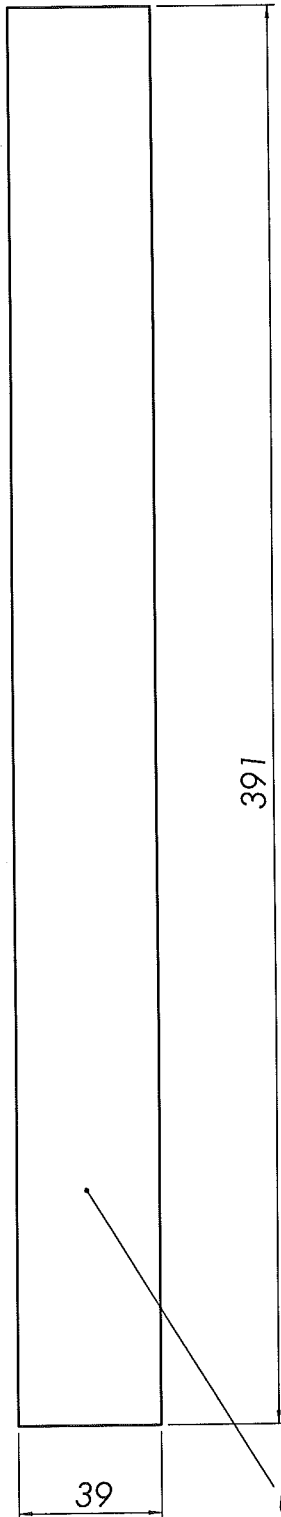
	Konstr. AM	Ritad AM	Godk. YN	Skala 1:5	Generell tolerans ISO 2768	Generell ytfinitet Ra	Dat. 2009-05-13
Brogårdsskolan Kristinehamn		<i>Tre blad</i>				Filnamn Sammanställning 2	
						5	



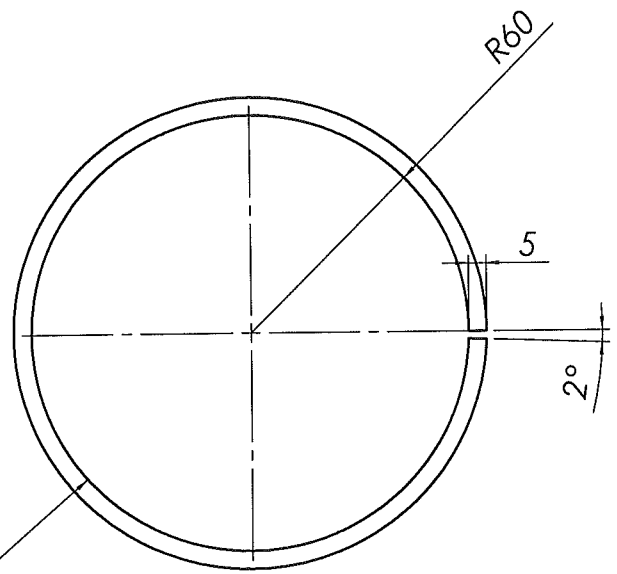
3	5	Blad				3
2	1	Nav spets				
1	1	Nav				1
DetNr	Antal	Beskrivning	Material	Dimension	Anmärkning	
	Konstr. AM	Ritad AM	Godk. YN	Skala 1:10	Generell tolerans ISO 2768	Generell ytfinhet Ra
						Dat. 2009-05-13
Brogårdsskolan Kristinehamn		<i>Fem blad</i>				Filnamn Sammanställning
						4



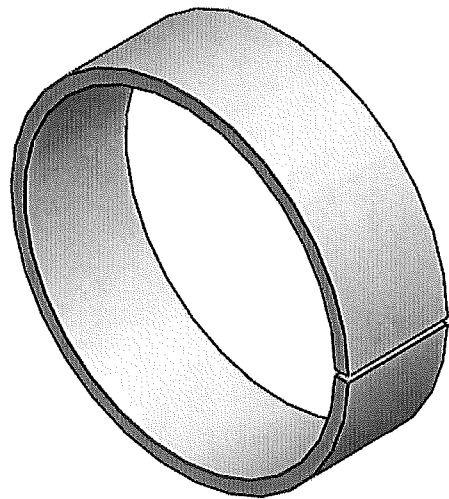
	Konstr. AM	Ritad AM	Godk. YN	Skala 1:5	Generell tolerans ISO 2768	Generell ytfinhet Ra	Dat. 2009-05-12
Brogårdsskolan Kristinehamn		Blad				Filnamn Blad	
						3	



Utbredd detalj



Innerdiametern passas mot befintligt nav före svets



	Konstr. AM	Ritad AM	Godk. YN	Skala 1:2	Generell tolerans ISO 2768	Generell ytfinhet Ra	Dat. 2009-05-12
Brogårdsskolan Kristinehamn		Nav				Filnamn Part	
						1	