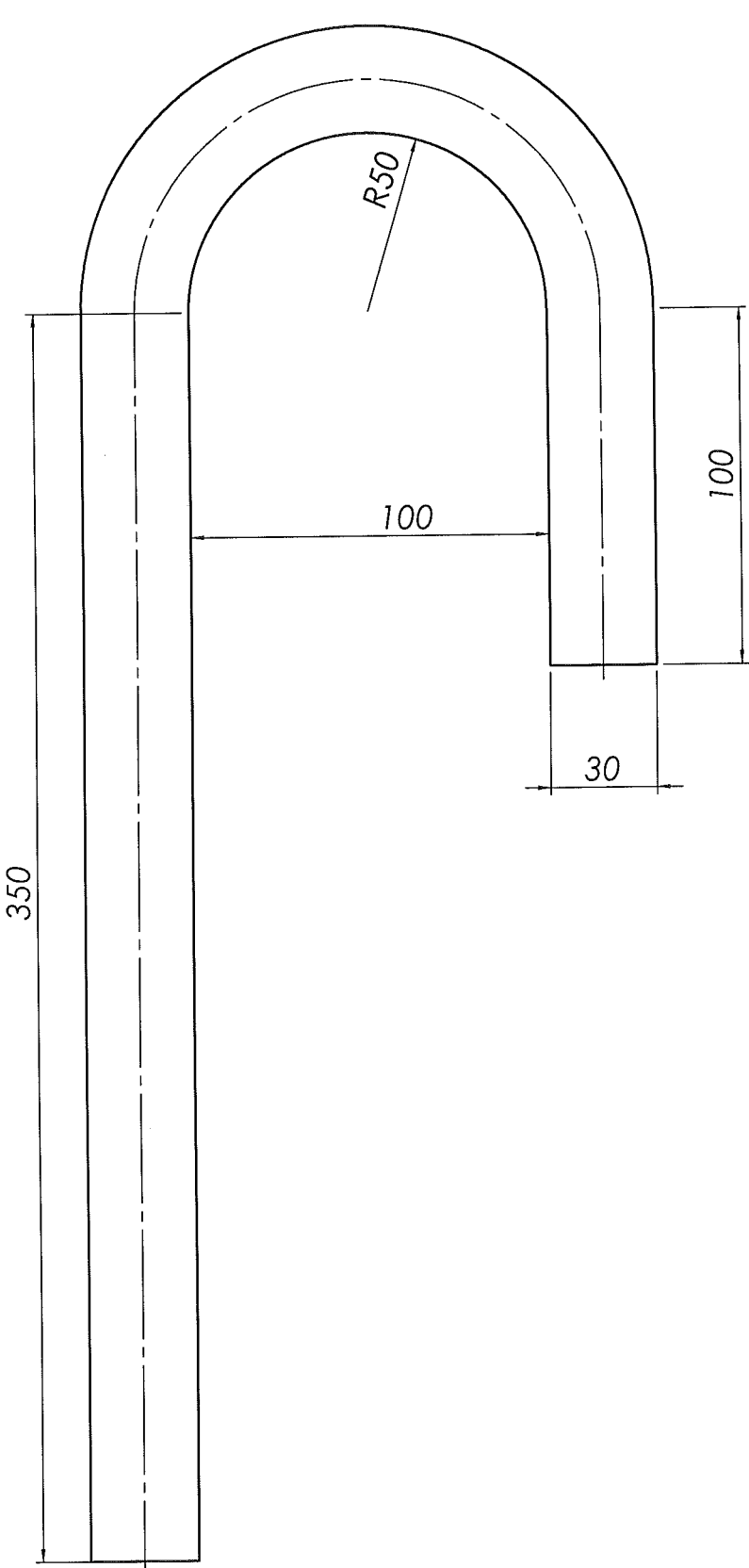

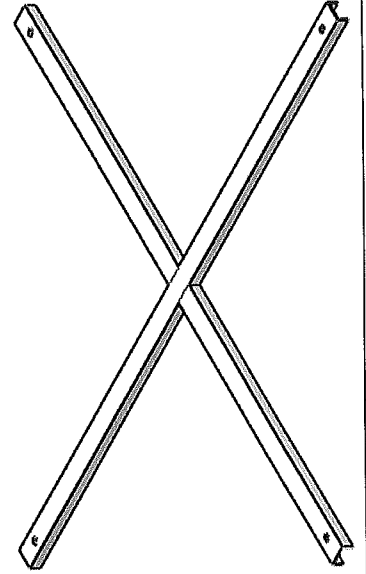
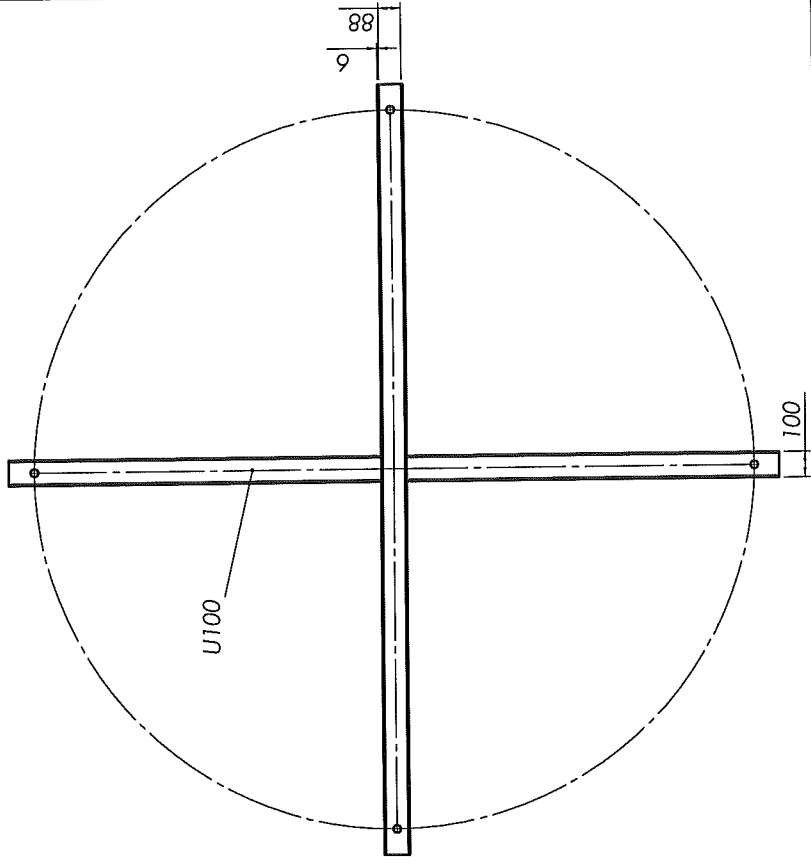
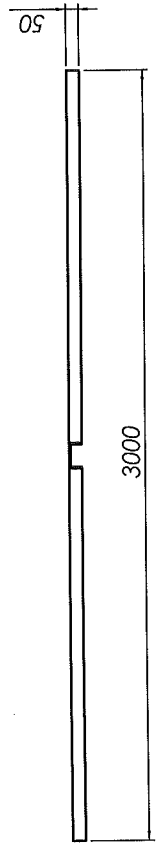
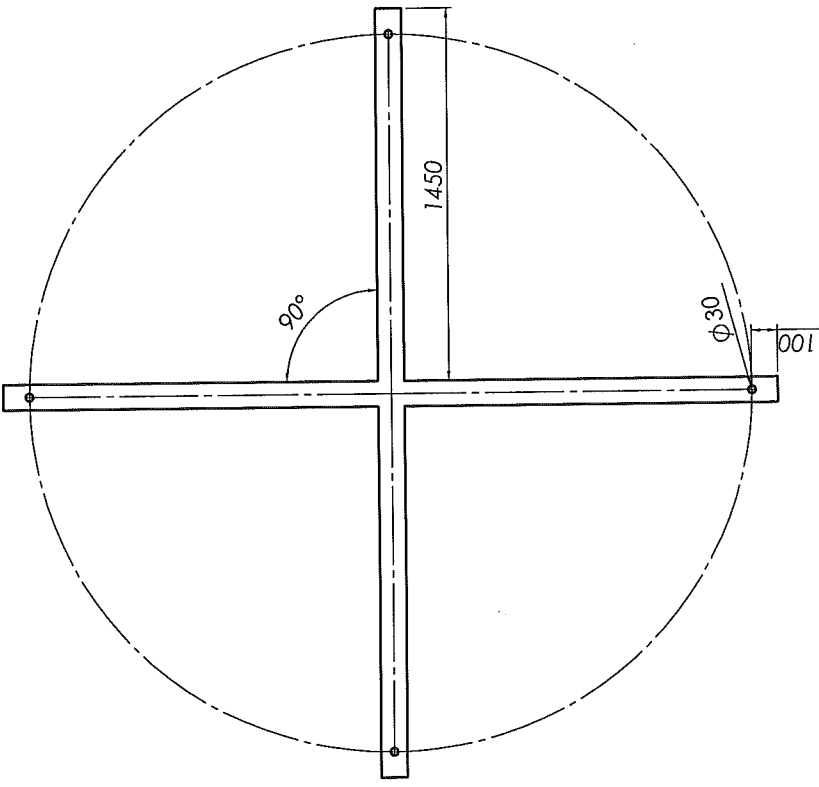


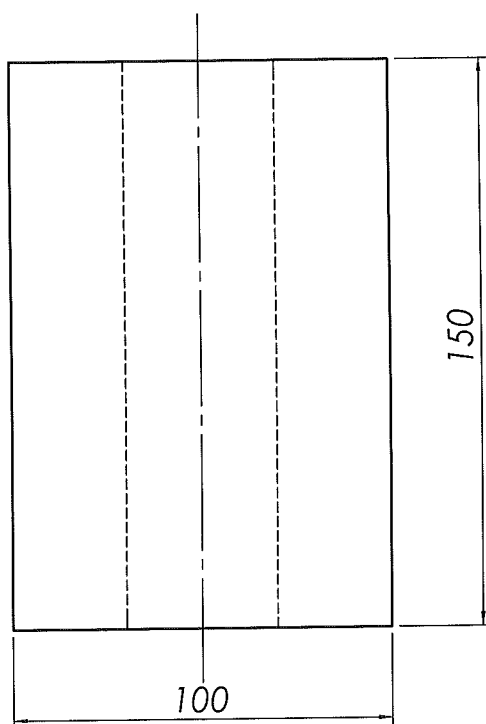
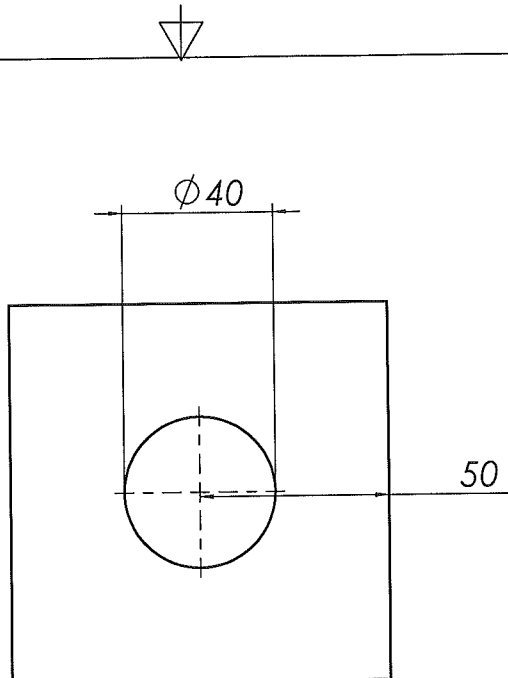
	Konstr.	Ritad FA	Godk. AC	Skala 1:10	Generell tolerans ISO 2768	Generell ytfinhet Ra	Dat. 2009-05-13	
Teknik College Kristinehamn			Stolpe				Filnamn ritning projekt rör	
							003	



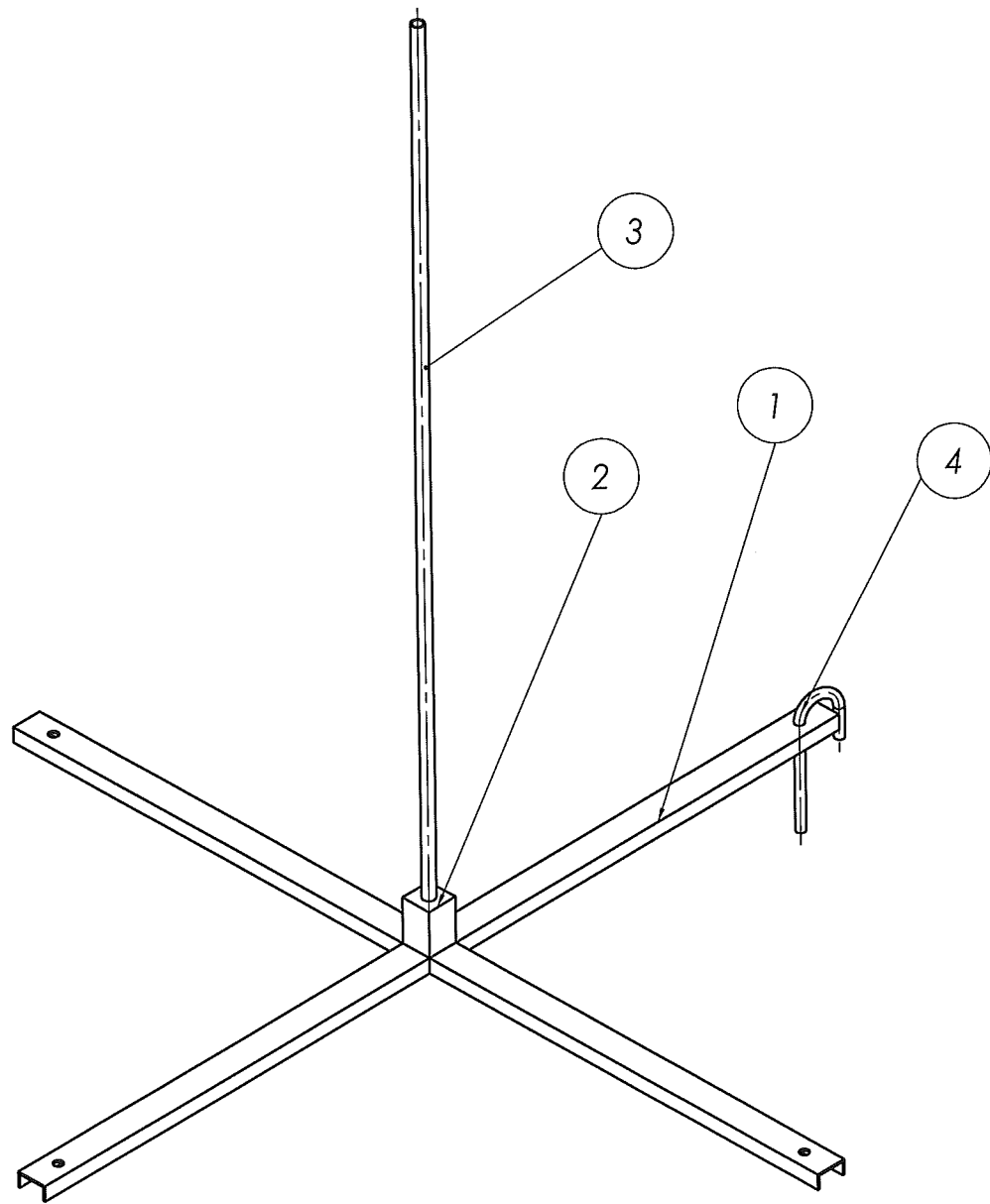
	Konstr.	Ritad FA	Godk. AC	Skala 1:2	Generell tolerans ISO 2768	Generell ytfinhet Ra	Dat. 2009-05-12
	<b>Teknik College Kristinehamn</b>					<b>Krok</b>	
							002



	Konstr.	Ritad	Godk.	Skala	Generell tolerans	Generell yfthet	Dat.
		TB	AC	1:50	ISO 2768	R <sub>a</sub>	2009-05-13
<b>Teknik College Kristinehamn</b>			<b>Fot</b>		Filnamn Underdel A3		
							001



	Konstr.	Ritad TB	Godk. AC	Skala 1:2	Generell tolerans ISO 2768	Generell ytfinhet Ra	Dat. 2009-05-13
	<b>Brogårdsskolan Kristinehamn</b>		<b>Fäste</b>				Filnamn <i>tobias part -1337</i>
							004



4	4	Krok				Rit nr 002
3	1	Stolpe				Rit nr 003
2	1	Fäste				Rit nr 004
1	1	Föt				Rit nr 001
DetNr	Antal	Beskrivning	Material	Dimension	Anmärkning	
	Konstr.	Ritad AC	Godk.	Skala 1:100	Generell tolerans ISO 2768	Generell ytfinhet Ra
						Dat. 2009-05-13
Teknik College Kristinehamn			Stativ			Filnamn ställning
						005