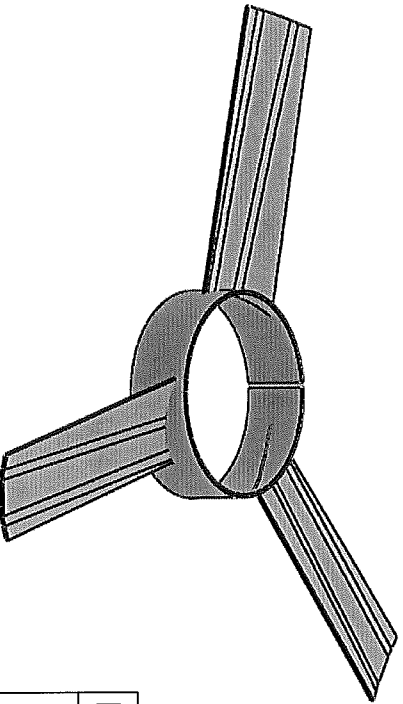


Bladet sveisas mot nav



DetNr	Antal	Beskrivning	Material	Anmärkning
2	1	Nav	Plåt	Ritm 2000-2
1	3	Blad	Plåt	Ritm 2000-1

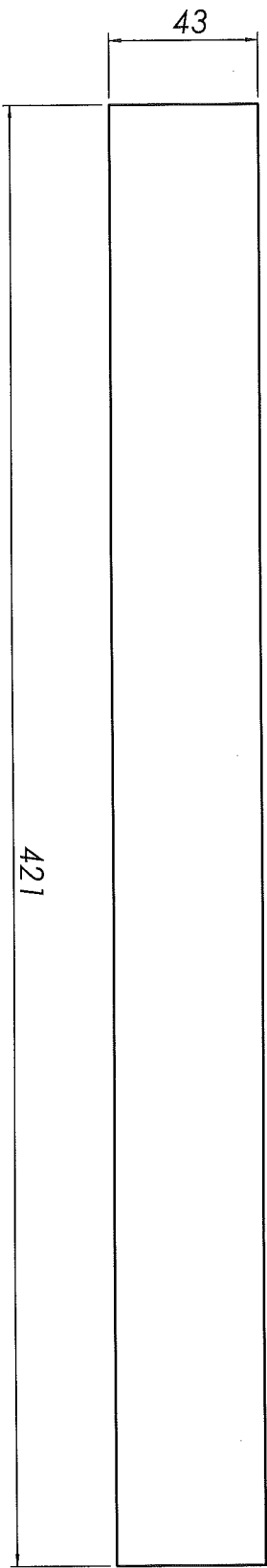
	Konstr.	Ritad	Godk.	Skala	Generell tolerans	Generell ytfinhet	Dat.
		ME		1:5	ISO 2768	Ra	2009-05-13

Teknik College
Kristinehamn

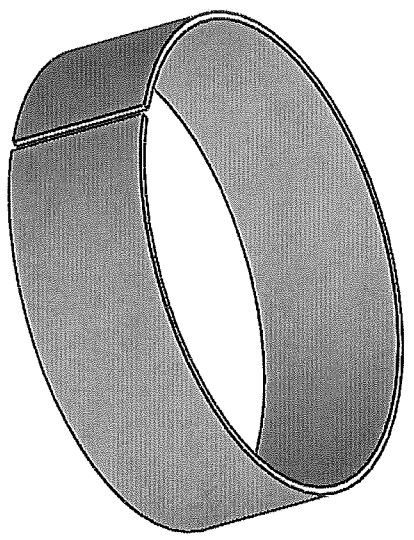
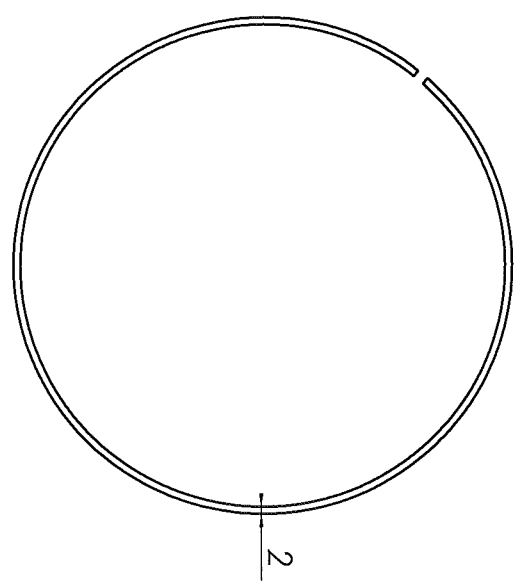
Sammanställning



2000-3

Förnamn
Sammanställning drawing

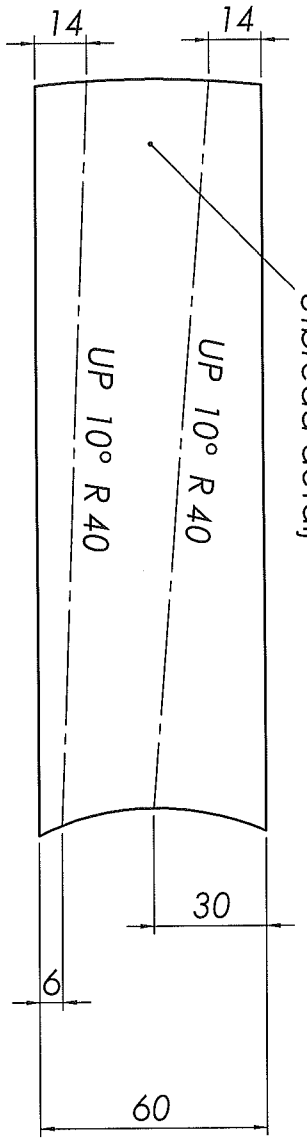


UP 357° R 66.50

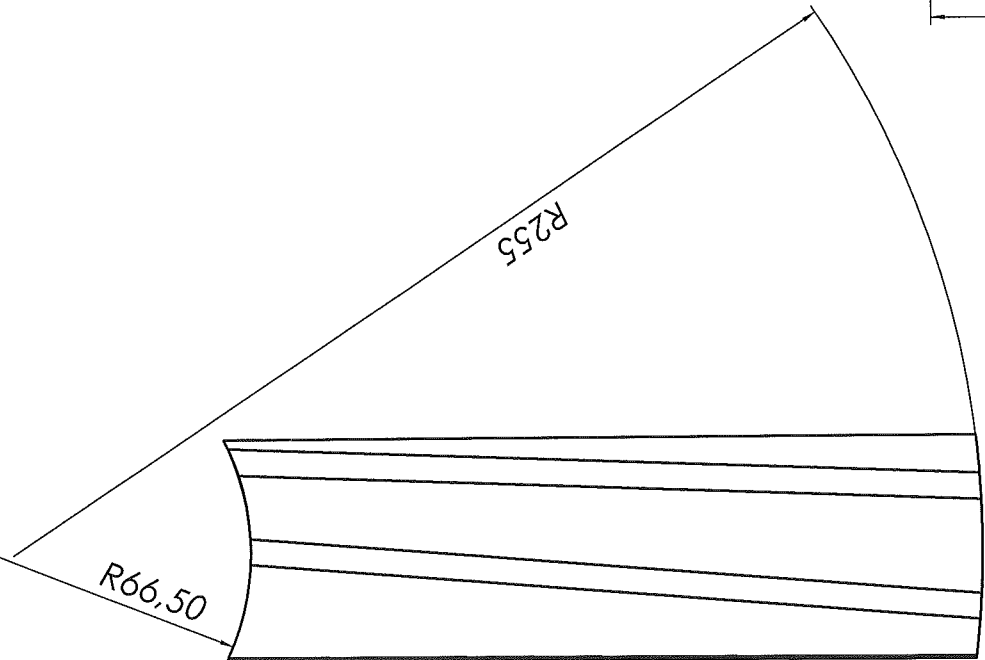
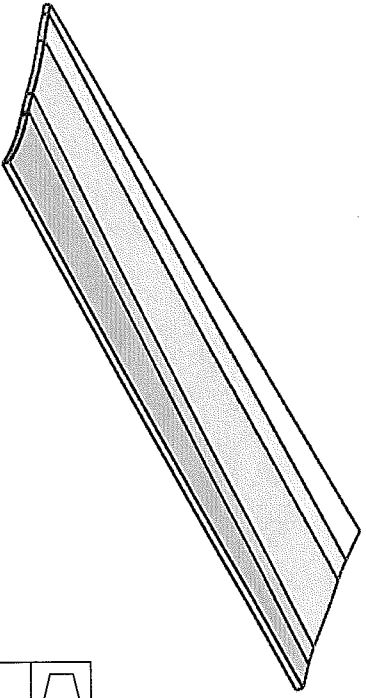
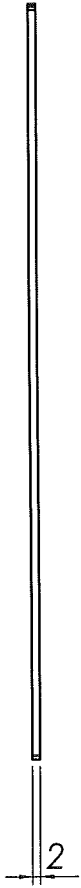


	Konstr.	Ritad	Godk.	Skala	Generell tolerans	Generell yfthet	Dat.
	ME			1:5	ISO	Ra	2009-05-13

Teknik College Kristinehamn		NAV		Filnamn <i>navdrawing</i>	
				2000-2	



Utbredd detalj



	Konstr.	Ritad	Godk.	Skala	Generell tolerans	Generell yfthet	Dat.
		ME		1:2	ISO 2768	Ra	2009-05-13
Teknik College		Blad				Filippin	
Kristinehamn						Plattdrawing	
						2000-1	